



ZXDK

电气火灾监控系统

系统版本 V6.06

技术交底文件

中消恒安（北京）科技有限公司

地址：北京市通州区马驹桥镇联东 U 谷东区 3B 三层

电话：010-59770558 网址：www.zhongxiao119.com

目录

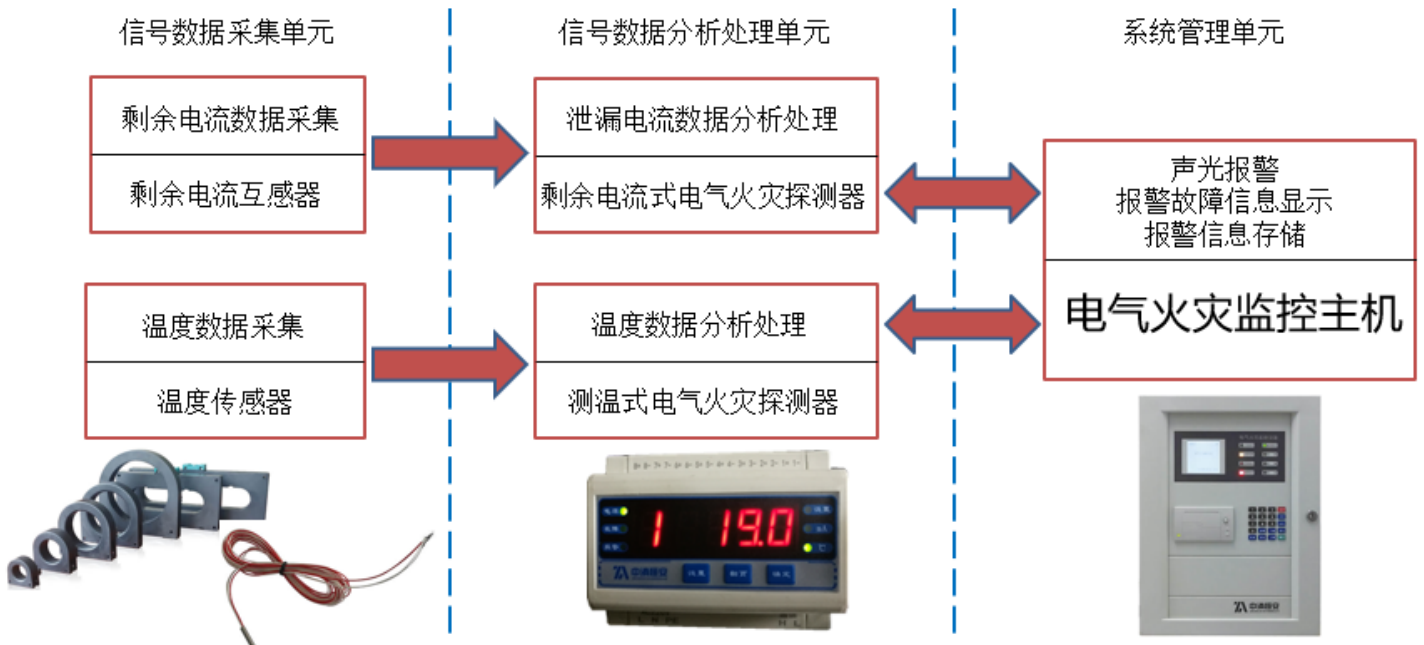
一、	系统组成	3
二、	布线、安装位置	4
	1、布线	4
	2、安装位置	4
三、	电气火灾探测器安装.....	5
四、	剩余电流互感器与温度传感器安装.....	6
五、	区域分机安装	7
六、	主机安装	8
七、	编码方式与规则	8

一、 系统组成

ZXDK-B01 系列电气火灾监控系统工作原理为剩余电流传感器和温度传感器分别采集监控回路的剩余电流值和温度值，采集数据传输至探测器的信号处理单元，由信号处理单元对数据进行分析处理，超过设定值时探测器发出光信号报警，同时探测器将信号数据传输给监控设备，监控设备发出声光报警，显示报警部位，同时记录和打印报警信息，记录的打印信息可方便随时查询。

ZXDK-B01 系列电气火灾监控系统由下列设备组成：

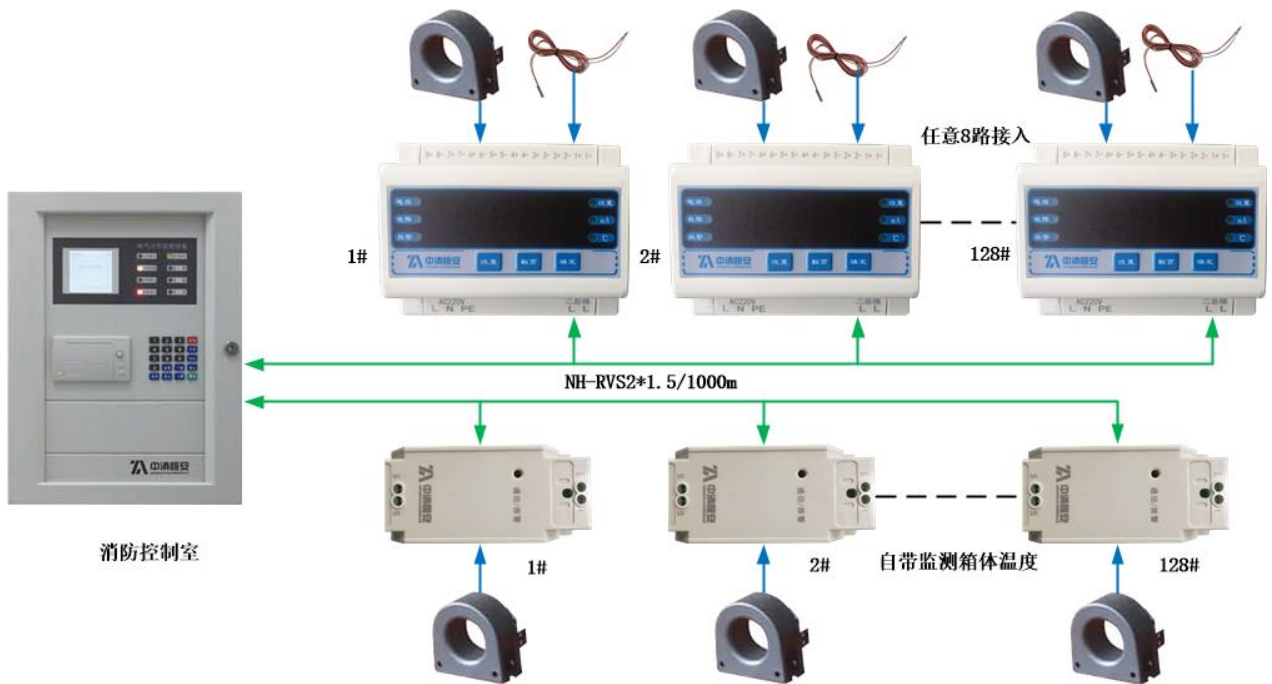
- ◆ ZXDK-B01 电气火灾监控设备（以下简称：主机）
- ◆ ZXLW-28 组合式电气火灾监控探测器（以下简称：电气火灾探测器）
- ◆ ZXLW-58 组合式电气火灾监控探测器（以下简称：电气火灾探测器）
- ◆ ZXL01 剩余电流式电气火灾监控探测器（以下简称：电气火灾探测器）
- ◆ ZXW01 测温式电气火灾监控探测器（以下简称：电气火灾探测器）
- ◆ SY26~SY150 剩余电流互感器（以下简称：互感器）
- ◆ W30/W40 温度传感器



电气火灾监控系统原理示意图

二、 布线、安装位置

1、 布线



1) 主机

单台主机最大 4 个通信回路，每个回路最大负载 128 个设备，可同时 20 回路联网；主机联网线缆规格 NH-RVS2*1.5mm²。

2) 主机与分机

主机与分机采用 CAN 总线 T 接并联(树干式)方式布线, 总距离不超过 2000 米, 线缆规格 NH-RVS2*1.5mm²。

3) 主机或分机与探测器

主机或分机与探测器采用二总线 T 接并联(树干式)方式布线, 总距离不超过 1000 米最多带 128 个探测器, 线缆规格 NH-RVS2*1.5mm²。

警告：如果现场超过 1000 米距离或探测器 128 个数量需再单独放一组线增加一条回路。

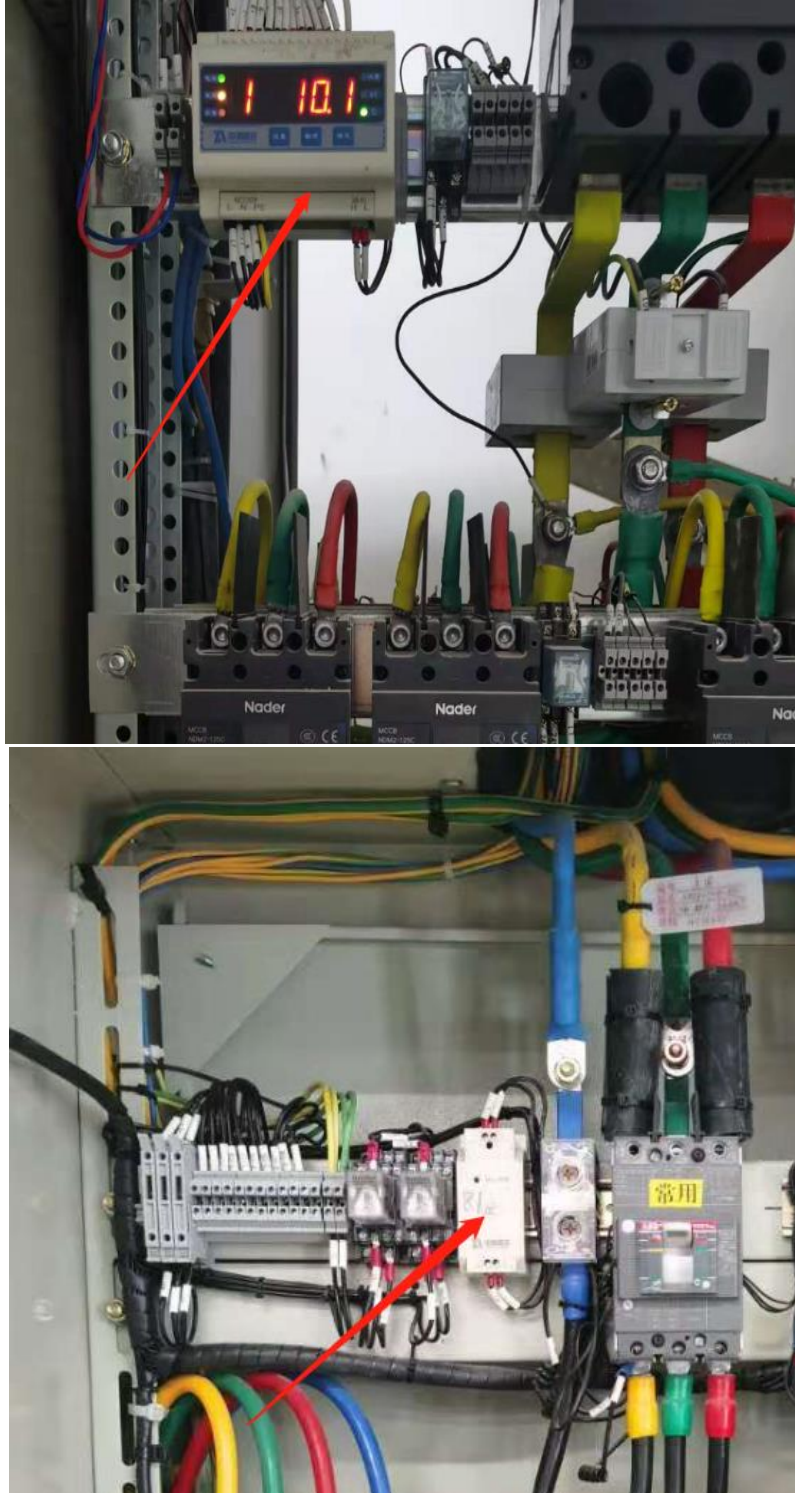
2、 安装位置

- 1) 主机安装在消防控制室，底边距地面 1.5m, 距门轴处大于 1.5m;
- 2) 区域分机安装在现场强电间内，底边距地面 1.5m, 距门轴处大于 1.5m;
- 3) 探测器安装在低压配电系统配电箱(柜)内;

4) 互感器、温度传感器连线直接接到探测器上。

三、 电气火灾探测器安装

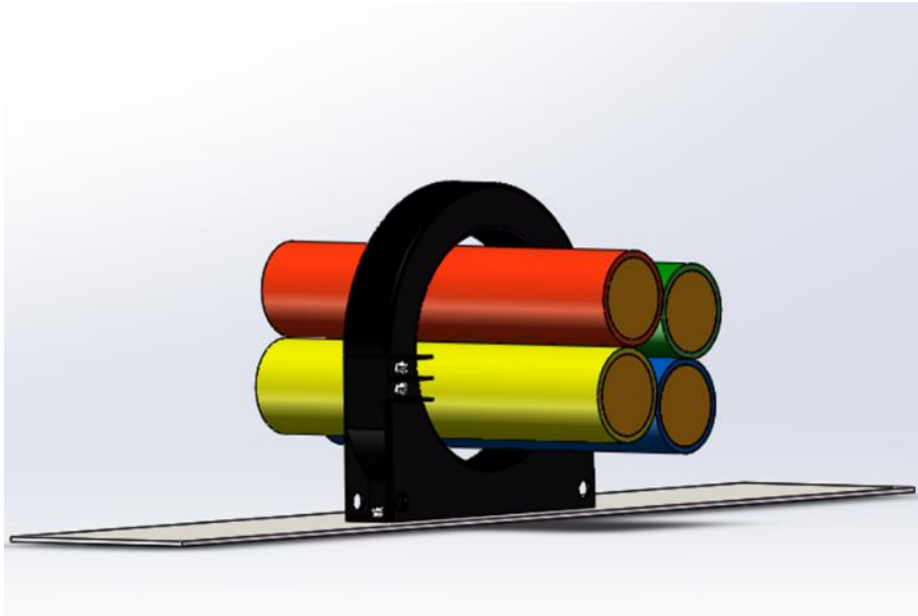
探测器采用标准 35mm 导轨安装在配电箱内，如下图：



警告：探测器通信端子禁止接入电压

四、 剩余电流互感器与温度传感器安装

1、 互感器必须采用穿芯式同时穿过 A、B、C、N 4 根线安装， 如下图：

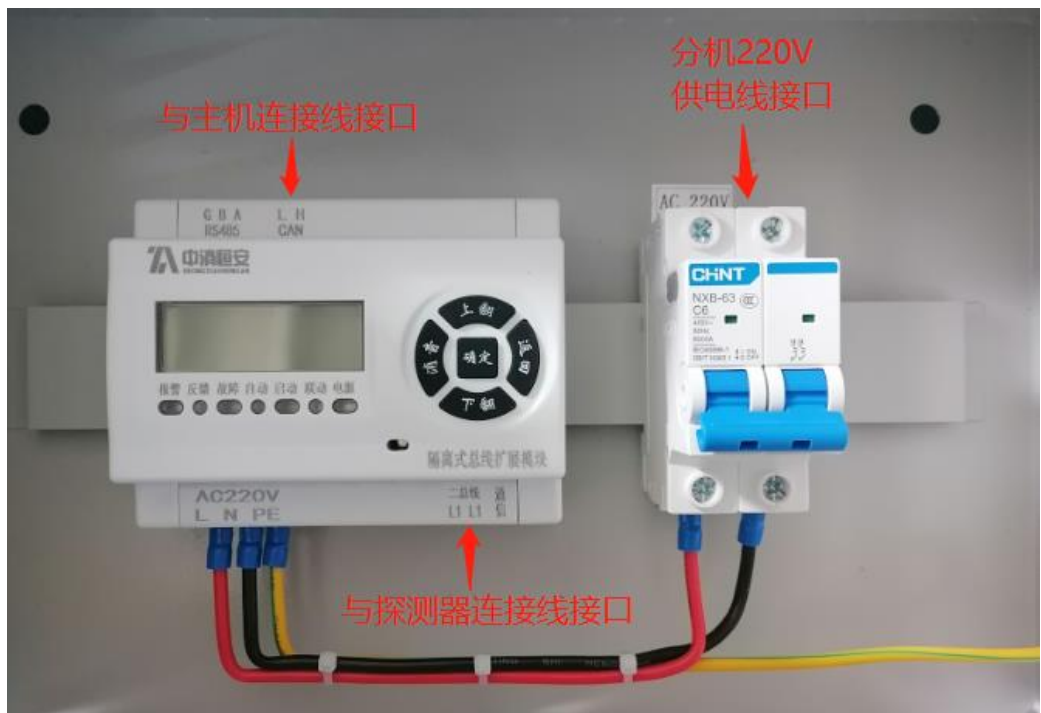


2、 温度传感器必须采用接触式布置， 固定在接近电缆接头处的绝缘层上， 如下图：



五、 区域分机安装

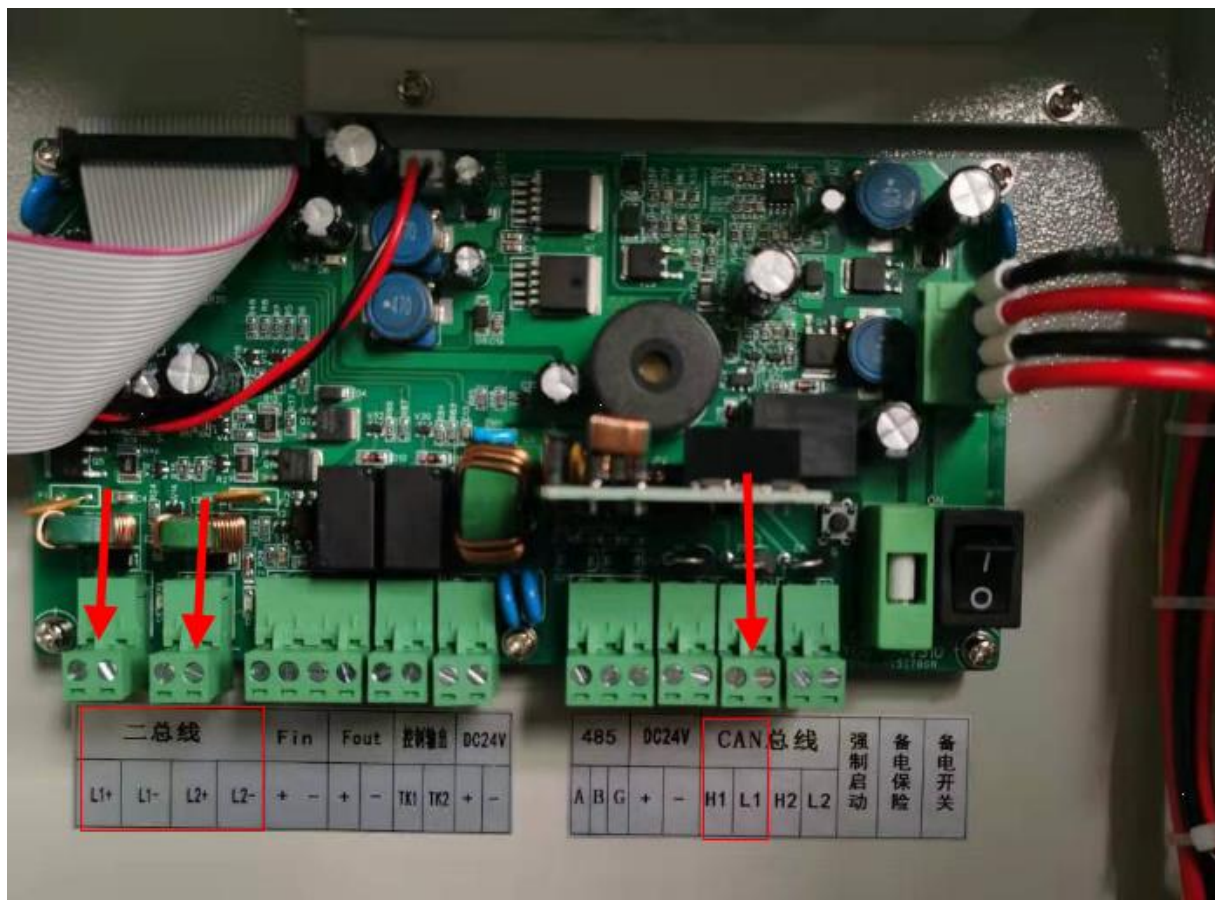
区域分机采用壁挂安装方式固定现场的强电间(井)内，具体接线如下图：



警告：区域分机通过 CAN 总线分正负极 T 接并联（树干式）方式放线，
H 为正极、L 为负极；总线不能有接地、短路、断路、电压等问题

六、 主机安装

主机采用壁挂方式安装在消防控制室，具体接线如下图



警告：主机与区域分机连接把通信线接到 CAN 总线 H1L1 端子上，H1 为正极、L1 为负极；主机与探测器连接把通信线接到二总线端子上，L1+L1-为一回路、L2+L2-为二回路；接线前用万用表测量一下线路不能有接地、短路、断路、电压等问题。

七、 编码方式与规则

区域分机通过自身按键设置回路地址，最大有效回路号 20；探测器通过编码器编码，每条回路最大有效编码为 128（ZXLW-28 型号探测器通过自身按键编码）。